



Foto meramente ilustrativa

DISPONÍVEL NA VERSÃO GLP ou GN

Aquecedor Conjugado Domel



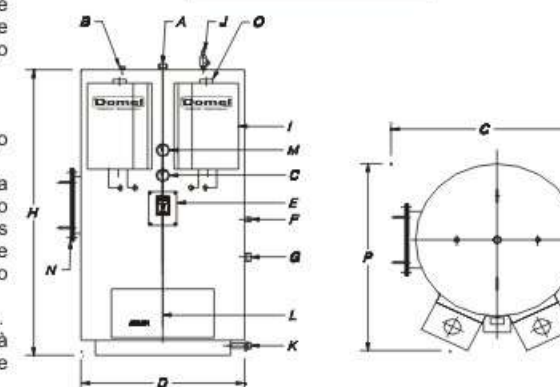
ACD - Aquecedor Conjugado Domel

ACDV - VERTICAL

Aquecedor central à Gás de alto desempenho, automático, de acumulação, fornecido com todos os seus instrumentos de controle e segurança, pronto para funcionar, dependendo apenas de sua interligação à rede de consumo.

Reservatório térmico

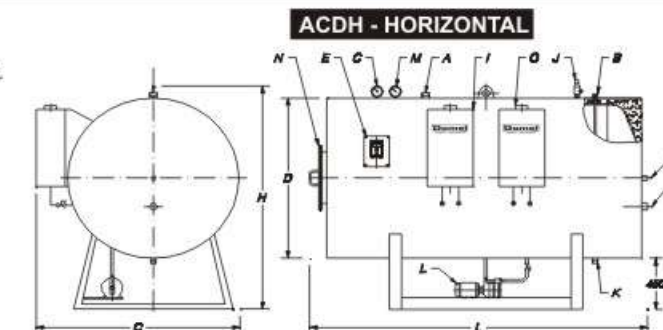
- 1 - **Isolamento térmico** de alto desempenho, estável quimicamente e não inflamável.
- 2 - **Tanque interno com tampas abauladas**, oferecendo maior resistência mecânica e durabilidade, fabricados em duas versões: **MIX** (chapas de aço carbono tratadas com jateamento abrasivo de granalhas de aço e duas demãos de esmalte branco à base de epóxi, atóxico, com excelente resistência à corrosão e altas temperaturas) ou **INOX** (chapas de aço inoxidável AISI 304, 304L ou 316L).
- 3 - **Base circular** com abertura ampla facilitando o acesso a bomba d'água.
- 4 - **Revestimento externo** em chapa de aço carbono laminada à frio, decapada e tratada com tinta de fundo anti corrosivo e duas demãos de esmalte sintético branco nevasca padrão DOMEL.



CARACTERÍSTICAS		Modelos ACDV						
		500/30	1000/60	1500/60	2000/90	2500/90	3000/120	
Capacidade dos reservatórios	Litros	500	1000	1500	2000	2500	3000	
Potência Térmica nominal	Kcal/h	30.000	60.000	60.000	90.000	90.000	120.000	
Vazão de Água com ΔT 50°	Litros/h	528	1056	1056	1584	1584	2112	
Consumo de combustível	GLP	Kg/h	2,73	5,46	5,46	8,2	8,2	10,92
	GN	Nm³/h	3,33	6,66	6,66	9,99	9,99	13,32
Conexões com rosca BSP para:	A - Saída de água quente	in	2"	2"	2"	2"	2"	
	F - Retorno de água de consumo	in	1"	1"	1"	1"	1"	
	G - Entrada de água fria	in	2"	2"	2"	2"	2"	
	K - Dreno	in	1,1/2"	1,1/2"	1,1/2"	1,1/2"	1,1/2"	1,1/2"
Peso	Vazio	Kg	240	320	470	650	760	870
	Cheio d'água	Kg	740	1320	1970	2650	3260	3870
Dimensões	C - Largura	mm	1065	1315	1365	1565	1565	1565
	D - Diâmetro	mm	910	1160	1210	1410	1410	1410
	H - Altura total	mm	1750	1990	2266	2350	2700	2985
	P - Profundidade	mm	1185	1435	1485	1685	1685	1685

Assessórios:

- B - **Anodo de magnésio**: Proteção catódica contra corrosão.
- J - **Válvula de segurança**: tipo "mola" com corpo em aço inoxidável, castelo em aço fundido e internos em latão.
- C - **Termomômetro**: Indica a temperatura da água.
- E - **Painel digital 220Volts**: controla a temperatura da água
- K - Conexão da válvula do dreno.
- M - Manômetro: Indica a pressão interna do reservatório
- N - Vigia de inspeção: acesso ao interior do reservatório para inspeção, limpeza e manutenção.
- O - Saída dos gases de combustão (Chaminé).
- I - Aquecedores de passagem de alto desempenho.
- L - Bomba de circulação dos aquecedores.



CARACTERÍSTICAS		Modelos ACDH						
		1000/60	1500/60	2000/90	3000/120	4000/150	5000/150	
Capacidade dos reservatórios	Litros	1000	1500	2000	3000	4000	5000	
Potência Térmica nominal	Kcal/h	60.000	60.000	90.000	120.000	150.000	150.000	
Vazão de água com ΔT 50°	Litros/h	1056	1056	1584	2112	2640	2640	
Consumo de combustível	GLP	Kg/h	5,46	5,46	8,2	10,92	13,65	13,65
	GN	Nm³/h	6,66	6,66	9,99	13,32	16,65	16,65
Conexões com rosca BSP para:	A - Saída de água quente	in	2"	2"	2"	2"	2"	
	F - Retorno de água de consumo	in	1"	1"	1"	1"	1"	
	G - Entrada de água fria	in	2"	2"	2"	2"	2"	
	K - Dreno	in	1,1/2"	1,1/2"	1,1/2"	1,1/2"	1,1/2"	1,1/2"
Peso	Vazio	Kg	440	540	620	870	990	1120
	Cheio d'água	Kg	1440	2040	2620	3370	4990	6120
Dimensões	C - Largura	mm	1360	1510	1510	1710	1710	1710
	D - Diâmetro	mm	1060	1210	1210	1410	1410	1410
	H - Altura total	mm	1560	1715	1715	1915	1915	1915
	L - Comprimento	mm	1880	2000	2600	2800	3490	4290

Vendas Piracicaba/SP: Tel/Fax: (19) 3423 3300
 Vendas São Paulo/SP: Tel/Fax: (11) 5561-5200
 Fábrica Piracicaba/SP: Tel/Fax: (19) 3423-3496
 vendas@domel.com.br
 www.domel.com.br

SAC: 0800 770 2462