



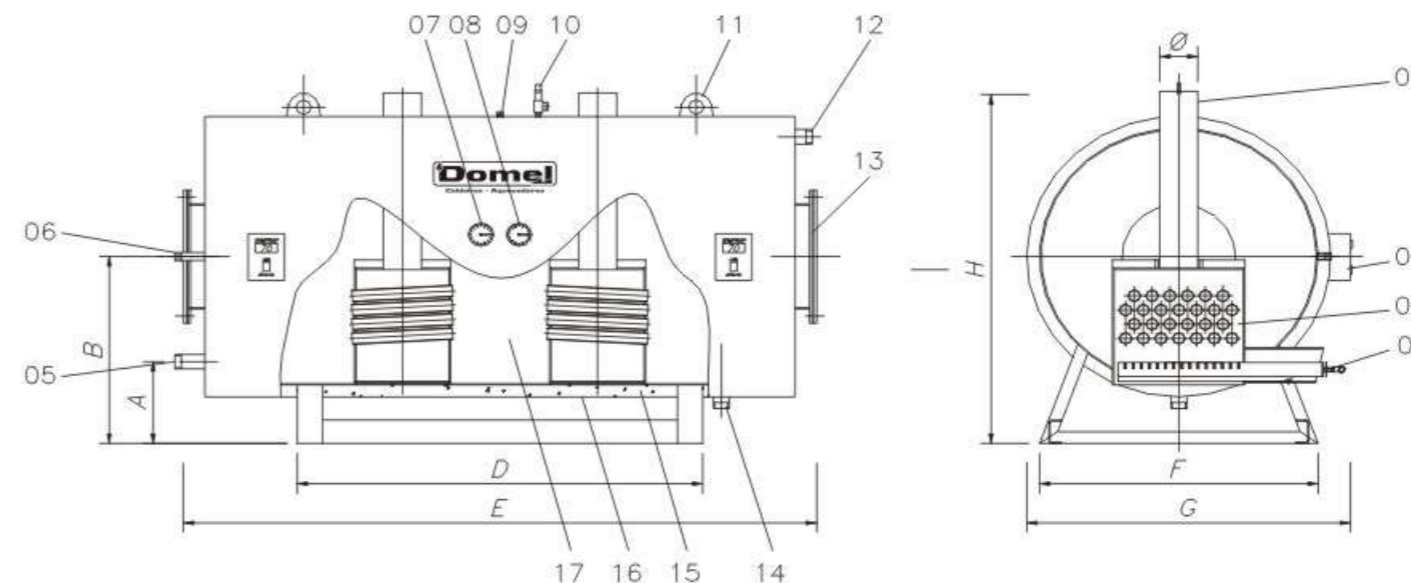
Foto meramente ilustrativa

DISPONÍVEL NAS VERSÕES:
QUEIMADORES ATMOSFÉRICOS (GLP ou GN)
QUEIMADORES MECÂNICOS (GLP, GN, ÓLEO DIESEL ou MISTA)

Geradora de Água Quente - linha industrial



Geradora de Água Quente modelo ADH para queima de Gás, Óleo ou Mista



01. Queimador(es) Atmosférico(s) tipo pente "Silencioso" ou Mecânico(s) de Combustão Forçada.
02. Serpentina(s) de Aquecimento Aquatubular.
03. Painel de comando Digital.
04. Terminal para duto de exaustão dos gases queimados (Chaminé).
05. Entrada de água fria Ø2"
06. Retorno de água quente Ø1"
07. Termômetro.
08. Manômetro
09. Anodo de sacrifício.
10. Válvula de segurança.
11. Olhal para transporte.
12. Saída de água quente Ø2"
13. Porta de inspeção e limpeza.
14. Dreno do Depósito de água para consumo Ø1.1/2"
15. Isolamento térmico.
16. Revestimento.
17. Depósito de água quente
20. Dreno do Depósito de água para consumo Ø1.1/2"
21. Placa de identificação em alumínio
22. Opcional 1- Damper automático
22. Opcional 2- Pressostato de segurança.

Modelo	Capacidade de depósito em litros	Potência Térmica		Vazão AT 50°C Litros/h	Consumo de Combustível					Dimensões -mm							Peso Vazia kg	
		Kcal/h			Queim. Atmosférico		Queimador Mecânico			A	B	Ø	D	E	F	G		H*
		1x30.000	2x20.000		GLP Kg/h	G.N. Nm³/h	GLP Kg/h	G.N. Nm³/h	Diesel litros									
1000	1000	1x30.000		600	3,41	3,99	3,21	3,75	3,36	390	850	150	900	1.500	1.000	1.270	1.600	587
1500	1500	40.000	2x20.000	800	4,54	5,32	4,28	5,00	4,48	390	850	150	1.400	2.050	1.000	1.270	1.600	672
2000	2000	60.000	2x30.000	1200	6,82	7,98	6,42	7,50	6,72	390	850	150	1.700	2.550	1.000	1.270	1.600	805
2500	2500	70.000	2x35.000	1400	7,96	9,30	7,48	8,76	7,84	390	850	150	2.100	3.050	1.000	1.270	1.600	905
3000	3000	80.000	2x40.000	1600	9,10	10,64	8,56	10,00	8,96	390	850	200	2.500	3.600	1.000	1.270	1.600	1418
4000	4000	2x60.000		2400	13,64	15,96	12,84	15,00	13,44	390	900	200	2.500	3.800	1.100	1.450	1.750	1752
5000	5000	2x80.000		3200	18,18	21,28	17,12	20,00	17,92	390	900	200	3.600	4.850	1.100	1.450	1.750	1945

* Para equipamentos com queimador Mecânico a dimensão aumenta 300mm.
Poder calorífico (PCI) considerados G.L.P.11.000 kcal/kg - G.N. 9.400 kcal/Nm³ - Diesel 10.500

Vendas Piracicaba/SP: Tel/Fax: (19) 3423 3300
Vendas São Paulo/SP: Tel/Fax: (11) 5561-5200
Fábrica Piracicaba/SP: Tel/Fax: (19) 3423-3496
vendas@domel.com.br
www.domel.com.br

SAC: 0800 770 2462