



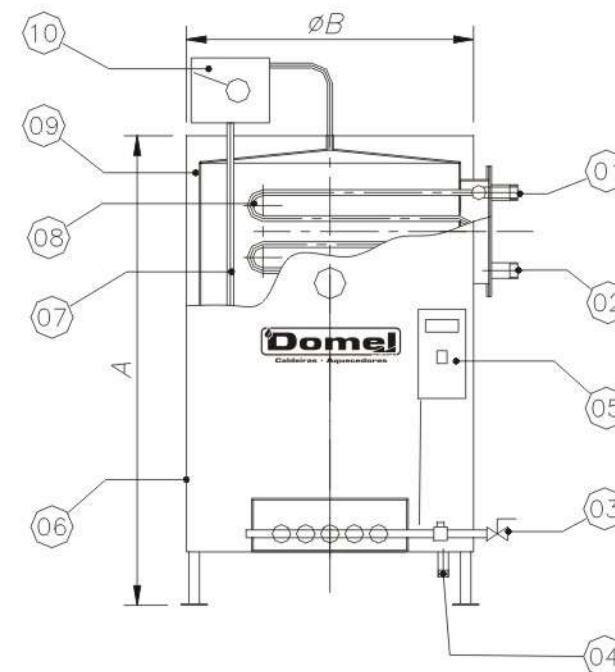
Foto meramente ilustrativa

Aquecedor a Gás para piscina.
Fabricado também para queima de Óleo Diesel e Lenha.



Ramo a ISO 9001:2000

Aquecedor a Gás para piscina.
Fabricado também para queima de Óleo Diesel e Lenha.



Sistema de aquecimento em dois circuitos:

Circuito fechado, com trocador de calor aquatubular em aço carbono que recebe o calor da combustão, e aquece a água do circuito fechado.

Serpentina de aquecimento, da água da piscina construída em aço inox AISI 316L, Aquatubular, removível para facilitar a limpeza e manutenção e alta resistência a produtos de tratamento da água.

Queimador a Gás, multigás atmosférico, de baixa pressão e alto rendimento, contruído em aço galvanizado com controle eletrônico de combustão, sem chama piloto

Isolamento térmico, adequado, minimizando as perdas de calor para o ambiente, com mantas contínuas de lã de rocha, espessura 50mm, densidade 32 kg/m³.

Painel de comando, com controlador eletrônico de temperatura para comandar o funcionamento automático do aquecedor, com set-point e diferencial ajustável de temperatura.

Sensor de temperatura, instalado na conexão de entrada da água da piscina na serpentina de aquecimento.

Termometro, para visualização da temperatura do circuito fechado.

Equipamento compacto e completo, de fácil instalação e totalmente automática, com baixos níveis de emissão de gases.

- 1-Conexão de retorno de água para piscina
- 2-Conexão de entrada de água da piscina
- 3-Queimador a gás
- 4-Conexão do dreno do circuito fechado
- 5-Painel de comando com termostato
- 6-Revestimento externo
- 7-Entrada de água de reposição do circuito fechado
- 8-Serpentina de troca térmica
- 9-Isolamento térmico em lã de vidro
- 10-Vaso de expansão

Características		Modelo							
		AP 20	AP 30	AP 45	AP 60	AP 80	AP 100	AP 150	AP 200
Potência nominal	kcal/h	20.000	30.000	45.000	60.000	80.000	100.000	150.000	200.000
Superfície de Aquecimento	m²	1,47	2,21	3,31	4,41	5,88	7,35	11,03	14,71
Medida (A)	mm	1180	1300	1400	1450	1550	1730	1800	1950
Medida (B)	mm	560	720	720	850	950	1050	1100	1150
Ø CHAMINÉ	mm	114	150	150	150	150	150	200	200
Consumo de GLP	kg/h	2,27	3,41	5,11	6,82	9,09	11,36	17,06	22,73
Consumo de GN	Nm³/h	2,86	3,99	5,98	7,98	10,64	13,30	19,95	26,60
CARGA ELÉTRICA	KW	0,10	0,10	0,10	0,10	0,10	0,25	0,25	0,25
Peso vazio	kg	250	320	350	400	500	600	800	1100

Vendas Piracicaba/SP: Tel/Fax: (19) 3423 3300
 Vendas São Paulo/SP: Tel/Fax: (11) 5561-5200
 Fábrica Piracicaba/SP: Tel/Fax: (19) 3423-3496
 vendas@domel.com.br
 www.domel.com.br

SAC: 0800 770 2462