



**BCIV - VERTICAL**



**BCIH - HORIZONTAL**

**BCI - Reservatórios Térmicos para Centrais Térmicas**



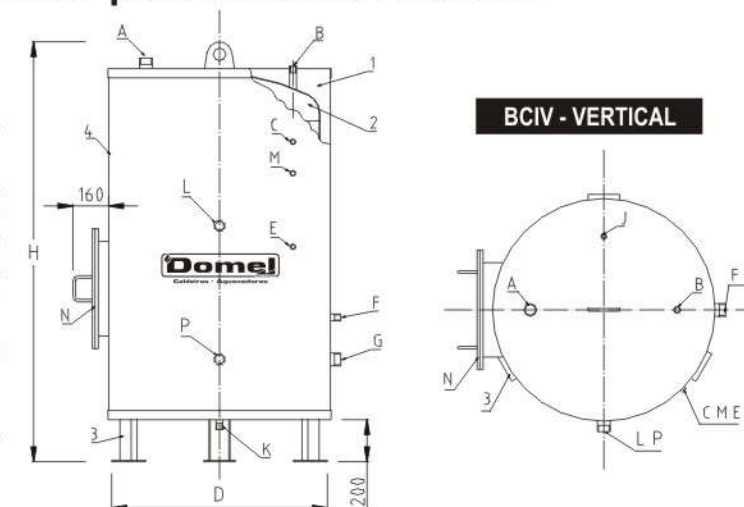
Ramo a ISO 9001:2000

Foto meramente ilustrativa

**BCI - Reservatórios Térmicos para Centrais Térmicas**

Reservatórios térmicos com:

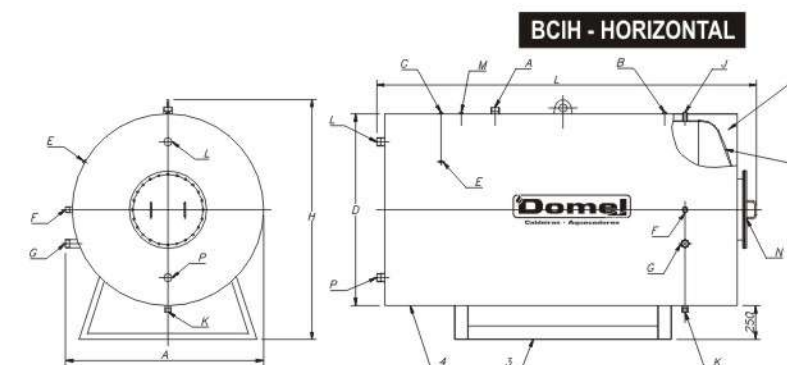
- 1 - Isolamento térmico** de alto desempenho, estável quimicamente e não inflamável.
- 2 - Tanque interno com Tampos abaulados**, oferecendo maior resistência mecânica e durabilidade, fabricados em duas versões: **MIX** (chapas aço carbono tratadas com jateamento abrasivo de granalhas de aço e duas demãos de esmalte branco à base de epóxi, atóxico, com excelente resistência à corrosão e à altas temperaturas) ou **INOX** (chapas de aço inoxidável AISI 304, 304L, 316 ou 316L).
- 3 - Pés rígidos e altos**, que facilitam o acesso ao dreno e à parte inferior do equipamento.
- 4 - Revestimento externo** em chapa fina de aço carbono laminada à frio, decapada e tratada com fundo anticorrosivo e duas demãos de esmalte sintético branco padrão DOMEL.



CARACTERÍSTICAS			Modelos <b>BCIV</b>					
			500	1.000	1.500	2.000	2.500	3.000
Capacidade dos reservatórios	litros		500	1.000	1.500	2.000	2.500	3.000
Conexões com rosca BSP para:	A - Saída de água quente para consumo	in	2"	2"	2"	2"	2"	2"
	F - Retorno de água morna do consumo	in	1"	1"	1"	1"	1"	1"
	G - Entrada de água fria	in	2"	2"	2"	2"	2"	2"
	L - Retorno água quente aquecedor(es)	in	1"	1"	1"	1"	1"	1"
	P - Saída água para aquecedor(es)	in	1"	1"	1"	1"	1"	1"
Peso	Vazio	Kg	200	280	430	610	720	830
	Chelo d'água	Kg	700	1.280	1.930	2.610	3.220	3.830
Dimensões	H = Altura total	mm	1.550	2.100	2.200	2.200	2.600	3.000
	D = Diâmetro com isolamento	mm	910	1.100	1.250	1.450	1.450	1.450

Acessórios: São fornecidos com:

- B **Anodo de Magnésio** para proteção catódica das superfícies internas contra corrosão provocada pela água.
- J **Válvula de Segurança** tipo "mola", com corpo em aço inoxidável, castelo em aço fundido e internos em latão.
- C Conexão para termômetro Ø ½" BSP
- E Conexão para termostato Ø ½" BSP
- K Conexão da Válvula Dreno Ø 1.½" BSP
- M Conexão para manômetro Ø ½" BSP
- N Vigia de inspeção flangeada, suficiente para acesso de uma pessoa ao interior do reservatório para executar limpezas e manutenção.



CARACTERÍSTICAS			Modelos <b>BCIH</b>						
			500	1.000	1.500	2.000	3.000	4.000	5.000
Capacidade dos reservatórios	litros		500	1.000	1.500	2.000	3.000	4.000	5.000
Conexões com rosca BSP para:	A - Saída de água quente para consumo	in	2"	2"	2"	2"	2"	2"	2"
	F - Retorno de água morna do consumo	in	1"	1"	1"	1"	1"	1"	1"
	G - Entrada de água fria	in	2"	2"	2"	2"	2"	2"	2"
	L - Retorno água quente aquecedor(es)	in	1"	1"	1"	1"	1"	1"	1"
	P - Saída água para aquecedor(es)	in	1"	1"	1"	1"	1"	1"	1"
Peso	Vazio	Kg	280	400	500	580	830	950	1.080
	Chelo d'água	Kg	780	1.400	2.000	2.580	3.830	4.950	6.080
Dimensões	A = largura total	mm	960	1.110	1.260	1.260	1.460	1.460	1.460
	L = comprimento	mm	1.350	1.880	2.000	2.800	2.800	3.490	4.290
	D = diâmetro	mm	910	1.080	1.210	1.210	1.410	1.410	1.410
	H = altura total	mm	1.211	1.360	1.515	1.515	1.718	1.718	1.718

Vendas Piracicaba/SP: Tel/Fax: (19) 3423 3300  
 Vendas São Paulo/SP: Tel/Fax: (11) 5561-5200  
 Fábrica Piracicaba/SP: Tel/Fax: (19) 3423-3496  
 vendas@domel.com.br  
 www.domel.com.br

SAC: 0800 770 2462