



QUEIMADOR MECÂNICO
GLP / GN E DIESEL

- Os Aquecedores de Passagem DOMEL modelos CC foram projetados utilizando a mais evoluída tecnologia.
- Fogo tubular com 1 passe.
- Combustível - GLP ou GN, lenha e óleo diesel.
- Construção compacta e robusta em aço inoxidável ou em aço carbono.
- Isolada com lã de rocha e revestimento com chapa fina de aço carbono ou revestimento em alumínio.
- Pressão de trabalho 4 kgf/cm².
- Pressão de teste hidrostático 6 kgf/cm².
- Seu sistema de queima é simples e seguro e totalmente automático, nas versões atmosférico ou pressão mecânica.



QUEIMADOR ATMOSFÉRICO
GLP / GN

DISPONÍVEL TAMBÉM PARA QUEIMA DE LENHA

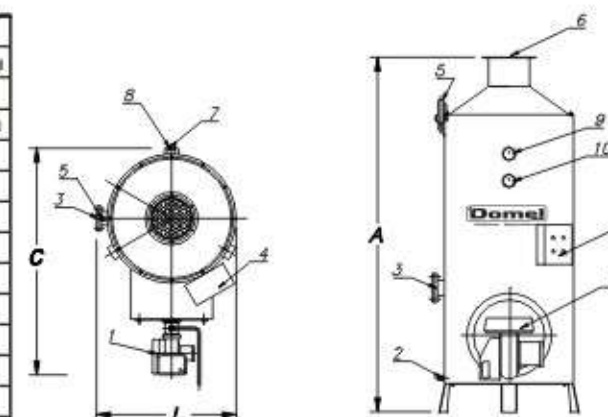
Aquecedores de passagem - linha industrial



Norma ISO 9001:2000

QUEIMADOR MECÂNICO

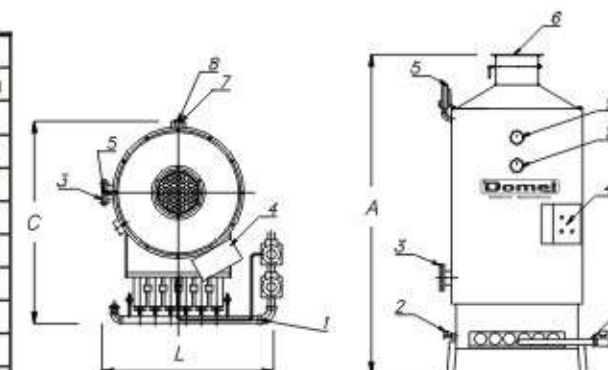
Características	Modelo	Modelo									
		CCV 28	CCV 30	CCV 45	CCV 68	CCV 80	CCV 100	CCV 150	CCV 200	CCV 250	CCV 300
VAZÃO HORÁRIA C/ DELTA 50°C	Litros	400	600	900	1200	1600	2000	3000	4000	5000	6000
Potência nominal	kcal/h	20.000	30.000	45.000	60.000	80.000	100.000	150.000	200.000	250.000	300.000
Superfície de Aquecimento	m ²	1,18	1,79	2,68	3,53	4,71	5,88	8,82	11,76	14,71	17,71
Medida (A)	mm	1350	1350	1350	1900	1900	2100	2100	2600	2700	2700
Medida (C)	mm	1120	1120	1120	1450	1450	1450	1700	1700	1700	1900
Medida (L)	mm	750	750	750	880	880	880	1050	1050	1050	1300
Ø CHAMINÉ	mm	200	200	200	250	250	250	300	300	300	350
Consumo de GLP	kg/h	2,14	3,21	4,81	6,42	8,50	10,78	16,04	21,36	26,74	32,09
Consumo de GN	Nm ³ /h	2,50	3,75	5,63	7,51	10,01	12,52	18,77	25,03	31,29	37,55
Consumo de DIESEL	litros/h	2,24	3,36	5,04	6,72	8,96	11,20	16,81	22,41	28,01	33,61
CARGA ELÉTRICA	KW	0,75	0,75	0,75	1,10	1,10	1,10	1,50	1,50	2,20	2,20
Peso vazio	kg	310	330	350	380	390	400	480	550	1150	1150



1-QUEIMADOR MECÂNICO / 2-DRENO / 3-BOCA DE INSPEÇÃO / 4-PAINEL DE COMANDO / 5-VÁLVULA DE SEGURANÇA / 6-SAÍDA DE GASES / 7-SAÍDA D'ÁGUA PARA PROCESSO SUPERIOR / 8-ENTRADA D'ÁGUA DO PROCESSO INFERIOR / 9-TERMÔMETRO / 10-MANÔMETRO

QUEIMADOR ATMOSFÉRICO

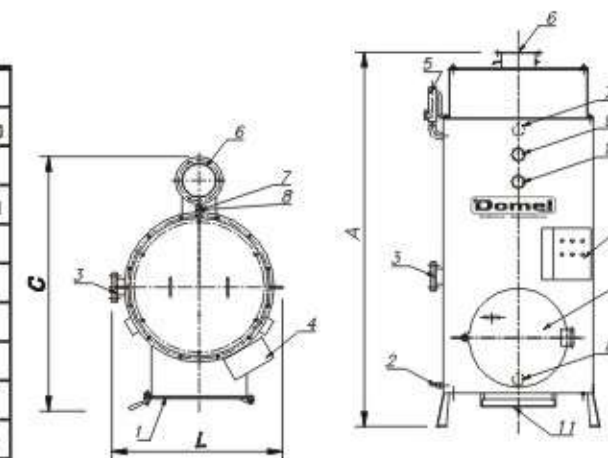
Características	Modelo	Modelo									
		CCV 28	CCV 30	CCV 45	CCV 68	CCV 80	CCV 100	CCV 150	CCV 200	CCV 250	CCV 300
VAZÃO HORÁRIA C/ DELTA 50°C	Litros	400	600	900	1200	1600	2000	3000	4000	5000	6000
Potência nominal	kcal/h	20.000	30.000	45.000	60.000	80.000	100.000	150.000	200.000	250.000	300.000
Superfície de Aquecimento	m ²	1,25	1,86	2,81	3,75	5,00	6,25	9,38	12,50	15,63	18,75
Medida (A)	mm	1750	1750	1750	1780	1880	2100	2100	2280	2380	2450
Medida (C)	mm	650	650	650	870	960	960	1100	1300	1350	1450
Medida (L)	mm	780	780	780	750	780	780	1000	1100	1100	1250
Ø CHAMINÉ	mm	200	200	200	200	200	250	250	250	250	300
Consumo de GLP	kg/h	2,27	3,41	5,11	6,82	9,09	11,36	17,05	22,73	28,41	34,09
Consumo de GN	Nm ³ /h	2,80	3,75	5,63	7,51	10,01	12,52	18,95	25,00	31,24	38,09
CARGA ELÉTRICA	KW	0,10	0,10	0,10	0,10	0,10	0,25	0,25	0,25	0,25	0,25
Peso vazio	kg	190	200	230	300	350	370	650	850	1150	1150



1-QUEIMADOR ATMOSFÉRICO / 2-DRENO / 3-BOCA DE INSPEÇÃO / 4-PAINEL DE COMANDO / 5-VÁLVULA DE SEGURANÇA / 6-SAÍDA DE GASES / 7-SAÍDA D'ÁGUA PARA PROCESSO SUPERIOR / 8-ENTRADA D'ÁGUA DO PROCESSO INFERIOR / 9-TERMÔMETRO / 10-MANÔMETRO

QUEIMA DE LENHA

Características	Modelo	Modelo									
		CCV 28	CCV 30	CCV 45	CCV 68	CCV 80	CCV 100	CCV 150	CCV 200	CCV 250	CCV 300
VAZÃO HORÁRIA C/ DELTA 50°C	Litros	400	600	900	1200	1600	2000	3000	4000	5000	6000
Potência nominal	kcal/h	20.000	30.000	45.000	60.000	80.000	100.000	150.000	200.000	250.000	300.000
Superfície de Aquecimento	m ²	2,05	3,08	4,62	6,15	8,21	10,28	15,38	20,51	25,64	30,77
Medida (A)	mm	1350	1350	1350	1900	1900	2150	2150	2600	2700	2700
Medida (C)	mm	1120	1120	1120	1450	1450	1450	1700	1700	1700	1900
Medida (L)	mm	750	750	750	880	880	880	1050	1050	1050	1300
Ø CHAMINÉ	mm	200	200	200	250	250	250	300	300	300	350
Consumo de LENHA	kg/h	10,00	15,00	23,00	31,00	41,00	51,00	77,00	103,00	128,00	154,00
Peso vazio	kg	310	330	350	380	390	400	480	550	1150	1150



1-FORNALHA A LENHA / 2-DRENO / 3-BOCA DE INSPEÇÃO / 4-PAINEL DE COMANDO / 5-VÁLVULA DE SEGURANÇA / 6-SAÍDA DE GASES / 7-SAÍDA D'ÁGUA PARA PROCESSO SUPERIOR / 8-ENTRADA D'ÁGUA DO PROCESSO INFERIOR / 9-TERMÔMETRO / 10-MANÔMETRO / 11-GRELHA

Vendas Piracicaba/SP: Tel/Fax: (19) 3423 3300
 Vendas São Paulo/SP: Tel/Fax: (11) 5561-5200
 Fábrica Piracicaba/SP: Tel/Fax: (19) 3423-3496
 vendas@domel.com.br
 www.domel.com.br

SAC: 0800 770 2462