



Foto meramente ilustrativa

AQUECEDOR DE FLÚIDO TÉRMICO

DISPONÍVEL NAS VERSÕES:
HORIZONTAL E VERTICAL

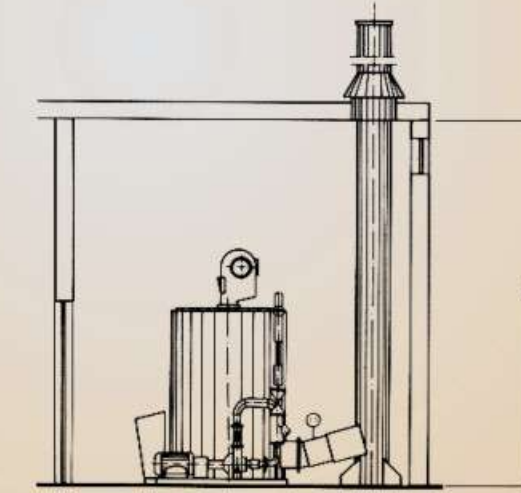
Representante:



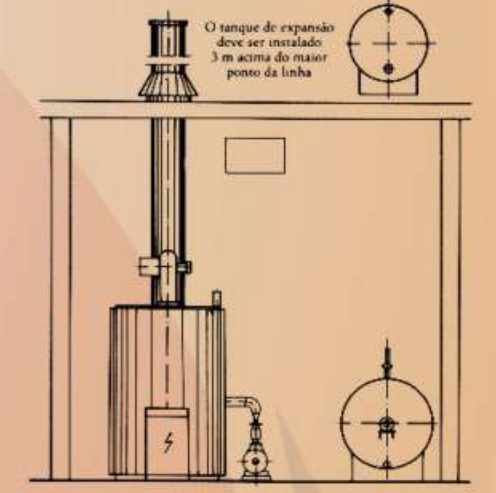
Logo/Br/Logo



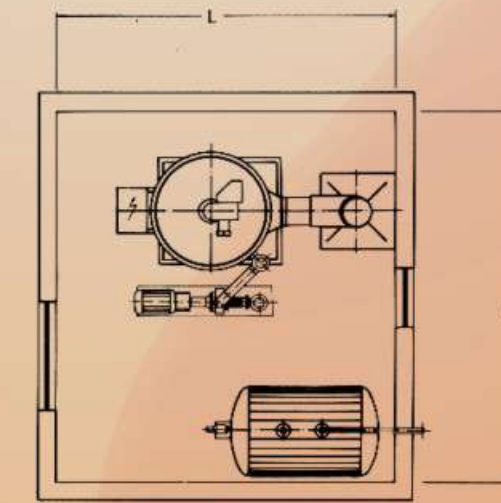
Lay-out Instalação



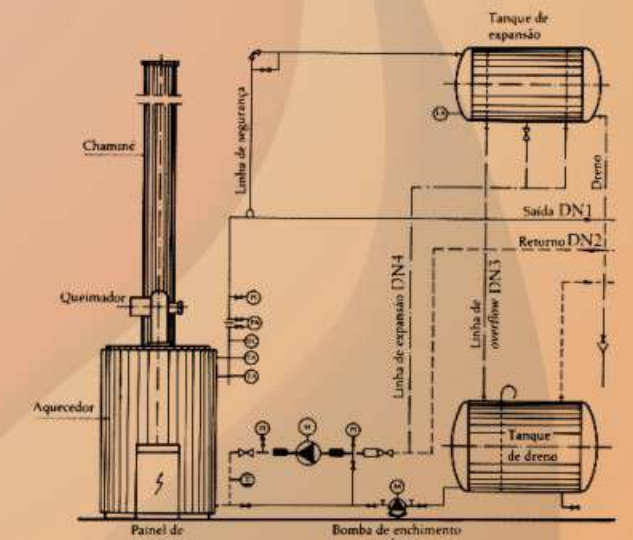
VISTA FRONTAL



VISTA LATERAL



PLANTA



DIAGRAMA

AQUECEDOR MODELO	DN 1-2	DN 3	DN 4	L	B	H	TANQUE DE EXPANSÃO	TANQUE DE DRENO	AQUECEDOR MODELO	DN 1-2	DN 3	DN 4	L	B	H	TANQUE DE EXPANSÃO	TANQUE DE DRENO
03/20	65	32	25	1500	4000	3000	500	500	12/20	130	65	50	5300	5500	4500	1000	2000
03/30	65	32	25						12/30	125	65	50					
03/40	50	32	25						12/40	100	65	50					
04/20	80	32	25	4500	6000	3500	500	500	15/20	130	65	50	5500	6000	4800	2000	3000
04/30	65	32	25						15/30	125	65	50					
04/40	65	32	25						15/40	125	65	50					
06/20	100	40	32	4600	4500	3000	500	500	20/20	100	65	50	5600	6500	5300	2000	3000
06/30	80	40	32						20/30	150	65	50					
06/40	65	40	32						20/40	125	65	50					
08/20	125	50	40	4800	5000	4000	1000	1000	20/50	125	65	50	6000	7000	6000	3000	5000
08/30	100	50	40						25/20	200	80	50					
08/40	80	50	40						25/30	150	80	50					
10/20	125	50	40	5000	5300	4300	1000	1000	25/40	150	80	50	6000	7000	6500	3000	5000
10/30	100	50	40						25/50	125	80	50					
10/40	100	50	40						30/25	200	80	50					
									30/30	200	80	50	6000	7000	6500	3000	5000
									30/40	150	80	50					
									30/50	150	80	50					

Os aquecedores de Fluido Térmico DOMEL são fabricados no Brasil. Assim, ao adquirir um aquecedor DOMEL você estará recebendo um equipamento totalmente seguro, moderno e desenvolvido para uma excelente performance, ainda que sob severas condições de trabalho.

Além do equipamento, a DOMEL está preparada para fornecer todos os acessórios correlatos ao sistema, instalação e colocação em marcha, bem como oferecer total apoio técnico antes, durante e após a venda.

VANTAGENS

Para se optar por uma central de calor, em geral deve-se levar em consideração diversos aspectos, tais como:

- Investimento inicial;
- Temperatura e pressões envolvidas;
- Instalações existentes etc.

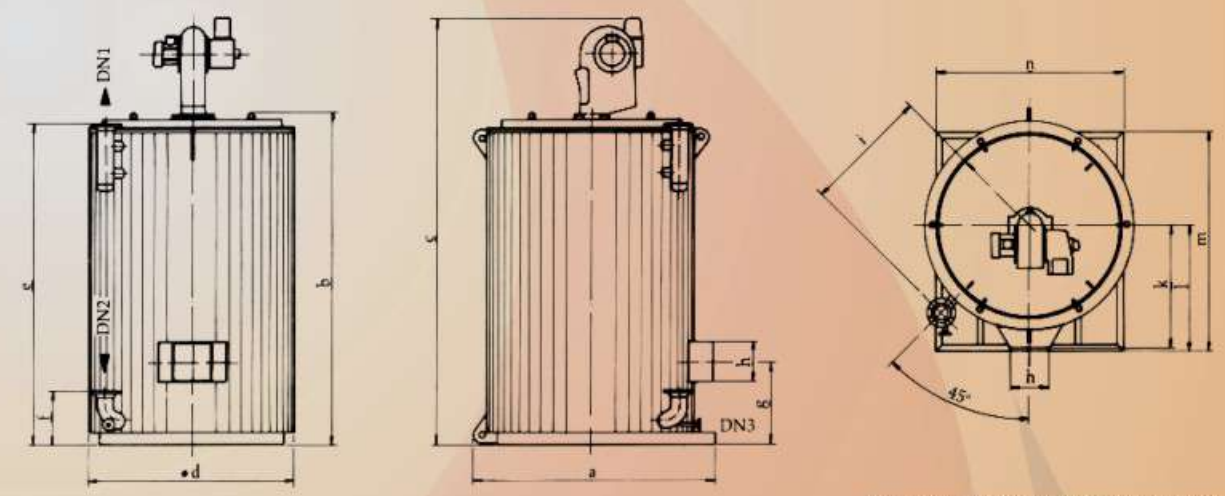
Porém, de forma geral, as principais vantagens dos aquecedores de fluido térmico DOMEL são:

- Temperatura de trabalho elevadas (com baixa pressão)
- Ausência de corrosão no equipamento, tubulação e equipamentos usuais.
- Extrema precisão nas regulagens de temperatura.
- Câmara de combustão ampla, não permitindo o contato da chama com a seção de radiação, aumentando desta forma a vida útil do equipamento e do fluido.
- As serpentinas de circulação são dimensionadas de forma a propiciar estabilidade térmica e boa velocidade ao fluido, além de absorver adequadamente as dilatações.

APLICAÇÕES USUAIS

- PAPEL, PAPELÃO E CELULOSE
No aquecimento de cilindros de secagem, câmaras e rolos e calandras.
- QUÍMICA E PETROQUÍMICA
No aquecimento de secadores, autoclaves, agitadores, reatores etc.
- PLÁSTICOS E BORRACHAS
Para aquecimento de moldes, prensas, rolos e autoclaves.
- TRATAMENTO TÉRMICO E SUPERFICIAL
Nos banhos aquecidos, na fosfatização e nos revestimentos
- ALIMENTOS
Nos Vasos de fervura, desintegração das gorduras, processamento de óleos comestíveis, destilação e fracionamento de ácidos, etc.
- TECIDOS
Na fixação dos corantes, plastificação dos tecidos, tratamento das fibras e secagem em geral.
- DIVERSOS
Lavanderias, hospitais, usinas de asfalto, secagem de sabão até o processamento de madeiras, você sempre irá encontrar um aquecedor DOMEL perfeitamente instalado e funcionando para auxiliar sua empresa na fabricação de produtos de alta qualidade.

Dimensões e Capacidades Disponíveis



DIMENSÕES APROXIMADAS. NOS RESERVAMOS O DIREITO DE PROCEDER A ALTERAÇÕES SEM PREVIO AVISO.

TIPO	CAPACIDADE	a	b	c	d	e	f	g	h	i	k	l	m	n	SAÍDA DN1	RETORNO DN2	DRENO DN3	PESO			
	kcal/h kW	mm	mm	mm	mm	mm	mm	mm	mm	mm	mm	mm	mm	mm	°Δ 120° Δ 60°	°Δ 120° Δ 60°	DN3	kg			
DFT 03	300.000	349	1430	1745	2350	1210	1620	280	515	175	705	750	1250	1000	65	50	65	50	15	1130	
DFT 04	400.000	465	1525	1995	2600	1305	1870	315	545	190	765	795	800	1350	1100	80	65	80	65	15	1400
DFT 06	600.000	698	1685	2270	2930	1465	2130	390	625	250	860	875	880	1510	1260	100	65	100	65	15	1900
DFT 08	800.000	930	1905	2560	3280	1615	2355	390	645	290	950	975	1680	1410	125	80	123	80	15	2500	
DFT 10	1.000.000	1163	2035	2810	3530	1740	2600	440	680	325	1040	1015	1040	1810	1540	125	100	125	100	20	3100
DFT 12	1.200.000	1395	2135	3060	3780	1845	2850	440	695	350	1090	1065	1090	1910	1640	150	100	150	100	20	3800
DFT 15	1.500.000	1744	2275	3330	4050	1985	3115	520	765	390	1185	1135	1160	2050	1780	150	125	150	125	20	4500
DFT 20	2.000.000	2326	2565	3830	4550	2245	3640	520	795	430	1330	1265	1290	2290	2000	200	125	200	125	25	6200
DFT 25	2.500.000	2707	2715	4330	5200	2395	4140	520	880	500	1430	1340	1365	2440	2150	200	150	200	150	25	7500
DFT 30	3.000.000	3488	2835	4850	5720	2510	4655	790	915	530	1510	1400	1425	2560	2270	200	150	200	150	25	8800
DFT 40	4.000.000	4651	2945	5400	6520	2570	5200	790	1080	640	1585	1485	1500	2680	2350	250	200	250	200	25	12650
DFT 50	5.000.000	5814	3035	5832	6940	2660	5600	790	1115	715	1650	1530	1550	2770	2440	300	200	300	200	25	15100
DFT 60	6.000.000	6977	3125	6172	7602	2750	6000	790	1150	780	1700	1575	1600	2860	2530	300	200	300	200	25	16600

NOTA: Podem ser construídos sob encomenda na forma horizontal, com as mesmas capacidades dos verticais

Acessórios Disponíveis

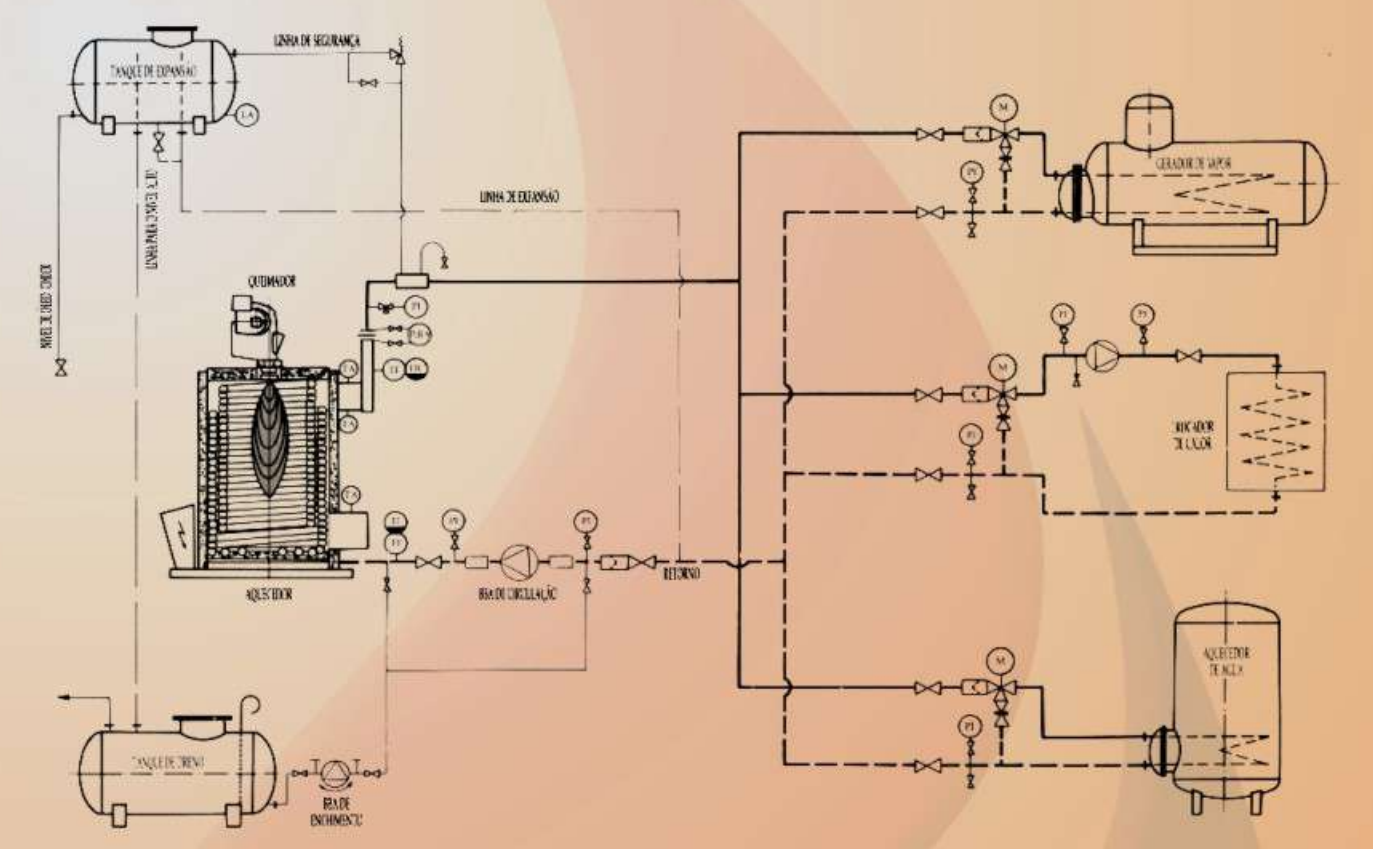
- Juntamente com o aquecedor poderão ser fornecidos:
- Tanque de expansão
 - Tanque de dreno com bomba
 - Coletores
 - Bomba de Circulação
 - Trocadores de calor para geração de água quente ou vapor através de aquecimento por fluido térmico

Além dos acessórios citados, a DOMEL está apta a fornecer aquecedores de fluido térmico para recuperação de calor.

Faixa Operacional e Características

- CAPACIDADES: 0,3 a 6,0 GCAL/H (349 a 6977 KW)
- COMBUSTÍVEIS: Óleos leve e pesado, gás ou misto (óleo/gás)
- FORMATO: Horizontal ou vertical
- Temperatura: até 380° C
- FLUIDOS TÉRMICOS: Todos os óleos térmicos sintéticos ou minerais disponíveis no mercado

Fluxograma Típico



Segurança Operacional

- INTERTRAVAMENTO COM O SISTEMA DE COMBUSTÃO (QUEIMADOR), não permitindo que o queimador entre em operação sem fluxo de fluido pelo aquecedor.
- TUBO PARA DRENO DE ÓLEO COMBUSTÍVEL NA CÂMARA DE COMBUSTÃO: permite que sejam feitas drenagens óleo combustível por eventuais vazamentos.
- CONTROLE E INDICAÇÕES DE TEMPERATURA: todo aquecedor DOMEL é equipado com controlador/indicador de temperatura na saída do fluido, além de indicadores de temperatura no retorno do fluido e saída dos gases de combustão. Desta forma, consegue-se detectar eventuais falhas no sistema, bem como manter o equipamento dentro de boas condições de trabalho.
- GARANTIA DO FLUXO DE FLUÍDO TÉRMICO: entre a saída e o retorno de fluido é fornecido pressostato diferencial, que desligará o queimador no caso de falta de fluxo mínimo, evitando o dano parcial do fluxo térmico.
- CONTROLE DE SAÍDA DOS GASES: um termostato desligará o queimador em caso de alta temperatura de saída dos gases.
- TANQUE DE EXPANSÃO: uma chave de nível garante que a instalação só seja acionada no caso de um nível mínimo no recipiente de expansão.