



Queimador Mecânico



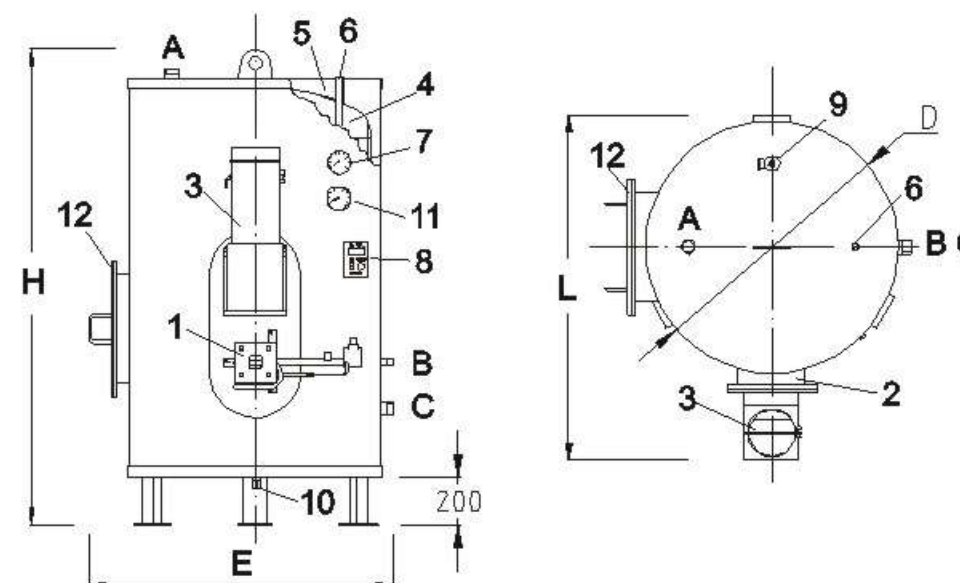
Queimador Atmosférico

Geradora de Água Quente a Gás, Óleo ou Mista

Foto meramente ilustrativa



Geradora de Água Quente modelo MV para queima de Gás, Óleo ou Mista



- 1 Queimador mecânico ou atmosférico
- 2 Serpentina removível para limpeza e manutenção.
- 3 Chaminé com damper para regulagem.
- 4 Tampos abaulados que oferecem maior resistência mecânica e durabilidade.
- 5 Isolamento térmico de alto desempenho, estável quimicamente e não inflamável.
- 6 Anodo de sacrifício
- 7 Termômetro.
- 8 Painel elétrico de força e comando
- 9 Válvula de segurança.
- 10 Dreno para limpeza 1 1/2" BSP
- 11 Manômetro
- 12 Tampa de visita para inspeção e limpeza.

- A Saída de água quente 2" BSP
- B Retorno de água 1" BSP
- C Alimentação de água fria 2" BSP

Características		Modelo					
		MVG 750	MVG 1000	MVG 1500	MVG 2000	MVG 2500	MVG 3000
Volume total do reservatório	litros	750	1000	1500	2000	2500	3000
Altura (H)	mm	1700	2100	2200	2200	2600	3000
Diâmetro (D)	mm	1100	1100	1250	1450	1450	1450
Comprimento (L)	mm	1500	1500	1650	1850	1850	1850
Largura (E)	mm	1310	1310	1460	1660	1660	1660
Potência nominal	kcal/h	30.000	30.000	45.000	60.000	80.000	80.000
Consumo de GLP queimador atmosférico	kg/h	3,41	3,41	5,11	6,82	9,09	9,09
Consumo de GN queimador atmosférico	Nm ³ /h	3,99	3,99	5,98	7,98	10,64	10,64
Consumo de GLP queimador mecânico	kg/h	3,21	3,21	4,81	6,42	8,56	8,56
Consumo de GN queimador mecânico	Nm ³ /h	3,75	3,75	5,63	7,51	10,01	10,01
Consumo de Diesel queimador mecânico	Litros	3,36	3,36	5,04	6,72	8,96	8,96
Vazão de água (Δt=50C)	l/h	600	600	900	1200	1600	1600
Peso vazio	kg	430	520	650	760	780	1000

Vendas Piracicaba/SP: Tel/Fax: (19) 3423-3300
 Vendas São Paulo/SP: Tel/Fax: (11) 5561-5200
 Fábrica Piracicaba/SP: Tel/Fax: (19) 3423-3496
 vendas@domel.com.br
 www.domel.com.br

SAC: 0800 770 2462