



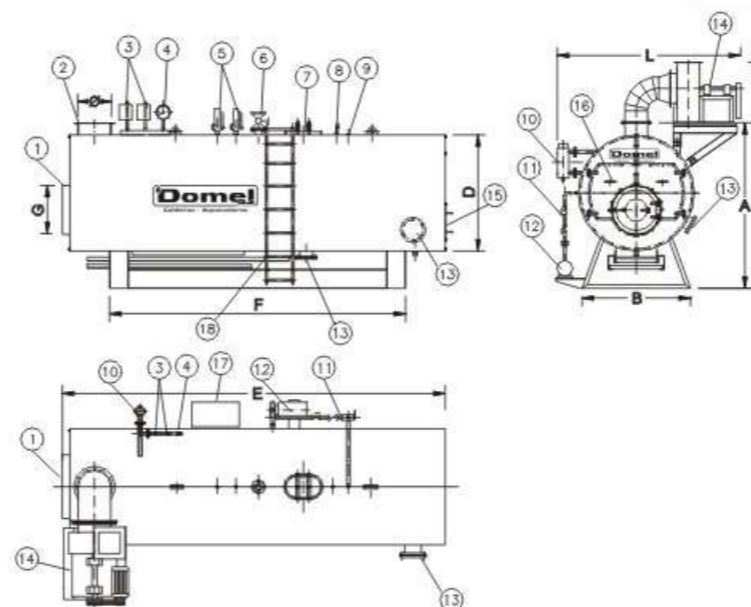
Foto meramente ilustrativa

Caldeira flamotubular a lenha.
(Geradora de Vapor)



0800 770 2462

Caldeira flamotubular modelo VSLH para queima de LENHA



- 01 – Boca da fomalha a Lenha.
- 02 – Conexão para o exaustor (saida dos gases).
- 03 – Dois Pressostatos.
- 04 – Manômetro.
- 05 – Duas Válvulas de Segurança com alavanca.
- 06 – Válvula Globo flangeada – Saída de Vapor.
- 07 – Vigia de Inspeção superior.
- 08 – Válvula de Respiro (VENT).
- 09 – Saída de vapor para a válvula injetora de água.
- 10 – Garrafa de controle e indicação de Nivel.
- 11 – Alimentação através de Válvula Injetora de água.
- 12 – Bomba de Alimentação de Água.
- 13 – Vigias de Inspeção inferiores.
- 14 – Exaustor para exaustão forçada.
- 15 – Porta traseira para limpeza.
- 16 – Portas dianteiras para limpeza.
- 17 – Painel Elétrico de Comando.
- 18 – Escada marinheiro.

- TRASEIRA ÚMIDA "WET BACK" (ATÉ 1.000 KG/H) OU PAREDE REFRATÁRIA.
- GRELHA REFRIGERADA À ÁGUA COM GAVETA PARA REMOÇÃO DE CINZAS.
- DUAS PASSAGENS DE GASES.
- RENDIMENTO TÉRMICO 75% (±2%).
- UNIDADE COMPACTA E COMPLETA, FACILITANDO SUA INSTALAÇÃO.
- PORTAS DE ACESSO FRONTAL, TRASEIRA E SUPERIOR PARA FACILIDADES DE MANUTENÇÃO.
- DUAS VÁLVULAS DE DESCARGA DE FUNDO.
- FABRICADAS EM AÇO ASTM A-516/60.
- ISOLAMENTO TÉRMICO ADEQUADO, MINIMIZANDO AS PERDAS DE CALOR PARA O AMBIENTE.
- REVESTIMENTO EXTERNO EM CHAPA DE AÇO VERMELHA, ALUMÍNIO OU AÇO INOXIDÁVEL.
- PRESSÕES DE TRABALHO: 8,0 KGf/cm² - 10 KGf/cm² - 12 KGf/cm².
- COM CHAMINÉ DE ATÉ 6,0 METROS DE ALTURA, PODENDO SER MONTADA DIRETAMENTE NA SAÍDA DE GASES.
- CONFIABILIDADE OPERACIONAL, DEVIDO AOS SISTEMAS DE CONTROLE E OPERAÇÃO INCORPORADOS.
- PROJETADAS, FABRICADAS E TESTADAS CONFORME CÓDIGO ASME I E NORMAS ABNT.

Modelos	Kg vapor/h com água de alimentação à:		Potência Térmica Kcal/hora	Consumo Lenha		Dimensões										Peso (ton)		KW Carga Elétrica
	20° C	80° C		Kg/h	m ³ /h	A	B	D	E	F	G	H	L	Ø	Vazia	Cheia		
VSLH 300	300	330	192.600	86	0,21	2200	1450	1550	3400	2400	650	2800	2500	300	2,5	5,0	3,7	
VSLH 500	500	551	321.000	143	0,36	2200	1450	1550	3850	2850	650	2800	2500	300	3,5	6,5	3,7	
VSLH 800	800	882	513.600	228	0,57	2200	1450	1550	4100	3100	650	2800	2500	300	4,6	8,1	4,5	
VSLH 1000	1.000	1.103	642.000	285	0,71	2300	1550	1650	4100	3100	650	2900	2550	300	5,8	10,0	4,5	
VSLH 1500	1.500	1.654	963.000	428	1,07	2500	1700	1882	5000	4000	750	3500	3300	450	7,5	12,5	4,5	
VSLH 2000	2.000	2.206	1.284.000	571	1,43	2500	1700	1882	5500	4500	750	3500	3300	450	9,4	14,9	6,0	
VSLH 2500	2.500	2.757	1.605.000	713	1,78	2600	1800	1976	5900	4900	850	3700	3500	450	11,3	17,3	7,5	
VSLH 3000	3.000	3.309	1.926.000	856	2,14	2750	1820	1990	6300	5300	900	3850	3650	500	13,2	19,9	8,1	

Notas:

- 1 Dados técnicos baseados nos modelos com pressão de trabalho de 8,0 Kgf/cm² (174,5°C).
- 2 PCI considerado: Lenha de Eucalipto com até 30% de umidade = 3.000 Kcal/Kg ou 1.200.000 Kcal/m³
- 3 O consumo poderá variar, dependendo do valor do PCI e da umidade do combustível utilizado.
- 4 Reservamo-nos o direito de alterar as dimensões dos equipamentos, sem prévio aviso e sem prejuízo em seus desempenhos.

Vendas Piracicaba/SP: Tel/Fax: (19) 3423 3300
Vendas São Paulo/SP: Tel/Fax: (11) 5561-5200
Fábrica Piracicaba/SP: Tel/Fax: (19) 3423-3496
vendas@domel.com.br
www.domel.com.br

SAC: 0800 770 2462