



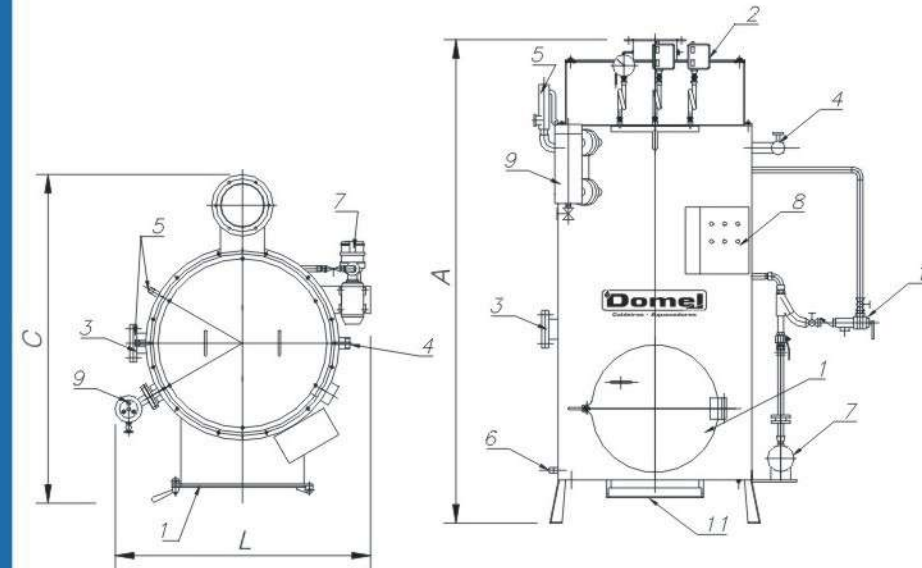
Caldeira vertical flamotubular a lenha.
(Geradora de Vapor)

Foto meramente ilustrativa



Reg. nº 24.156/9001/2000

Caldeira vertical flamotubular modelo VSVL para queima de LENHA.



- 1 Boca da fornalha a Lenha.
- 2 Coletor de pressão com Manômetro e dois Pressostatos.
- 3 Vigia de Inspeção.
- 4 Válvula Globo Saída de Vapor.
- 5 Duas Válvulas de Segurança com alavanca.
- 6 Válvula de Descarga de Fundo.
- 7 Bomba de Alimentação de Água.
- 8 Painel Elétrico de Comando.
- 9 Garrafa de controle e indicação de Nível.
- 10 Reposição de água de emergência

- Fornalha úmida, com uma passagem de gases.
- Combustão atmosférica - tiragem natural.
- Rendimento Térmico 70% (±2%).
- Unidade compacta e completa, facilitando sua instalação.
- Tampa superior removível para facilitar a limpeza do feixe tubular.
- Baixos níveis de emissões.
- Fabricadas em Aço ASTM A-516/60.
- Isolamento térmico adequado, minimizando as perdas de calor para o ambiente.
- Revestimento externo em chapa de aço vermelha, alumínio ou aço inoxi dável.
- Pressões de trabalho: 8,0 Kgf/cm² - 10 Kgf/cm² - 12 Kgf/cm².
- Com chaminé de até 3 metros de altura, podendo ser montada diretamente na saída de gases.
- Confiabilidade operacional, devido aos sistemas de controle e operação incorporados.
- Projetadas, fabricadas e testadas conforme código ASME I e normas ABNT.

Modelos	Kg vapor/h com água de alimentação à:		Potência Térmica Kcal/hora	Consumo de Lenha		Dimensões				Peso (Kg)		Carga Elétrica (KW)	Bomba D'Água (CV)	Superfície Aquecimento (m ²)
	20° C	80° C		Kg/h	m ³ /h	A	C	L	Ø chaminé	Vazia	Cheia			
VSVL 100	100	110	64.200	31	0,08	2300	1500	1300	250	800	1000	2,2	3	6,58
VSVL 150	150	165	96.300	46	0,11	2400	1600	1400	250	1200	1500	2,2	3	9,88
VSVL 200	200	220	128.600	61	0,15	2500	1750	1600	250	1500	1950	2,2	3	13,19
VSVL 300	300	330	192.600	92	0,23	2750	1900	1600	250	1750	2350	2,2	3	19,75
VSVL 400	400	441	256.800	122	0,31	3000	2200	1750	300	2100	2850	3,0	4	26,34
VSVL 500	500	551	321.000	153	0,38	3250	2300	1750	300	2300	3150	3,0	4	32,92

Notas:

- 1 Dados técnicos baseados nos modelos com pressão de trabalho de 8,0 Kgf/cm² (174,5°C).
- 2 PCI considerado: Lenha de Eucalipto com até 30% de umidade = 3.000 Kcal/Kg ou 1.200.000 Kcal/m³
- 3 O consumo poderá variar, dependendo do valor do PCI e da umidade do combustível utilizado.
- 4 Reservamo-nos o direito de alterar as dimensões dos equipamentos, sem prévio aviso e sem prejuízo em seus desempenhos

Vendas Piracicaba/SP: Tel/Fax: (19) 3423 3300
Vendas São Paulo/SP: Tel/Fax: (11) 5561-5200
Fábrica Piracicaba/SP: Tel/Fax: (19) 3423-3496
vendas@domel.com.br
www.domel.com.br

SAC: 0800 770 2462