



**Caldeira vertical flamotubular a gás.**  
(Geradora de Vapor)

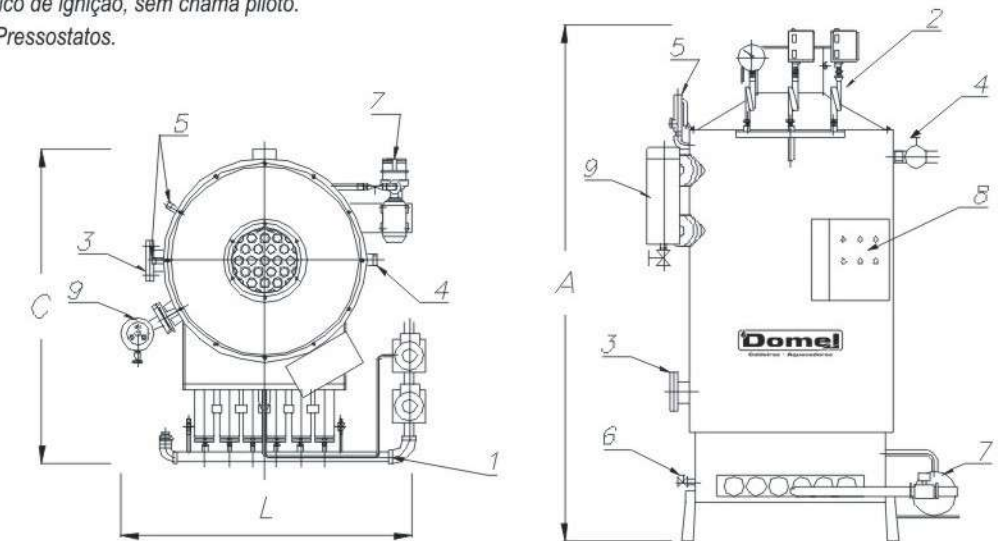
Foto meramente ilustrativa



Registro ABNT 990012000

**Caldeira vertical flamotubular modelo VSV Atm para queima de glp ou gn.**

- 1 - Queimador Atmosférico com sistema eletrônico de ignição, sem chama piloto.
- 2 - Coletor de pressão, com manômetro e dois Pressostatos.
- 3 - Vigia de Inspeção.
- 4 - Válvula Globo - Saída de Vapor.
- 5 - Duas Válvulas de Segurança com alavanca.
- 6 - Válvula de Descarga de Fundo.
- 7 - Bomba de Alimentação de Água.
- 8 - Painel Elétrico de Comando.
- 9 - Garrafa de controle e indicação de Nível.



- Fornalha úmida, com uma passagem de gases.
- Combustão atmosférica - tiragem natural.
- Rendimento Térmico 80% (±2%).
- Unidade compacta e completa, facilitando sua instalação.
- Tampa superior removível para facilitar a limpeza do feixe tubular.
- Baixos níveis de emissões.
- Fabricadas em Aço ASTM A-516/60.
- Isolamento térmico adequado, minimizando as perdas de calor para o ambiente.
- Revestimento externo em chapa de aço vermelha, alumínio ou aço inoxidável.
- Pressões de trabalho: 8,0 Kgf/cm<sup>2</sup> - 10 Kgf/cm<sup>2</sup> - 12 Kgf/cm<sup>2</sup>.
- Com chaminé de até 3 metros de altura, podendo ser montada diretamente na saída de gases.
- Confiabilidade operacional, devido aos sistemas de controle e operação incorporados.
- Projetadas, fabricadas e testadas conforme código ASME I e normas ABNT.

Modelos	Kg vapor/h com água de alimentação à:		Potência Térmica Kcal/hora	Consumo		Dimensões				Peso (Kg)		Carga Elétrica (KW)	Bomba D'Água (CV)	Superfície Aquecimento (m <sup>2</sup> )
	20° C	80° C		GLP Kg/h	G. NAT. Nm <sup>3</sup> /h	A	C	L	Ø chaminé	Vazia	Cheia			
VSV 31 Atm	31	34	20.000	2,27	2,66	1400	900	900	150	265	345	3,2	3	1,25
VSV 46 Atm	46	51	30.000	3,41	3,99	1650	950	925	150	340	440	3,2	3	1,88
VSV 69 Atm	70	77	45.000	5,11	5,98	1800	1000	980	150	390	490	3,2	3	2,81
VSV 93 Atm	93	103	60.000	6,82	7,98	1800	1000	1000	200	430	530	3,2	3	3,75
VSV 124 Atm	124	137	80.000	9,10	10,64	1620	1060	1075	200	500	680	3,2	3	5,00
VSV 155 Atm	155	172	100.000	11,36	13,30	2300	1100	1075	200	650	930	3,2	3	6,25
VSV 233 Atm	233	257	150.000	17,05	19,95	2120	1200	1200	250	750	1.115	3,2	3	9,38
VSV 310 Atm	311	343	200.000	22,73	26,60	2280	1400	1350	250	1.050	1.600	3,5	3	12,50
VSV 495 Atm	514	567	330.000	37,50	43,88	2440	1550	1500	350	1.350	2.300	3,5	4	20,63

Notas:

- 1 Dados técnicos baseados nos modelos com pressão de trabalho de 8,0 Kgf/cm<sup>2</sup> (174,5°C).
- 2 PCI (Poder Calorífico Inferior) considerados para os combustíveis: GLP 11.000 Kcal/Kg Gás Natural 9.400 Kcal/Nm<sup>3</sup>.
- 3 O consumo poderá variar, dependendo do valor do PCI do combustível utilizado.
- 4 Reservamo-nos o direito de alterar as dimensões dos equipamentos, sem prévio aviso e sem prejuízo em seus desempenhos.

Vendas Piracicaba/SP: Tel/Fax: (19) 3423 3300  
Vendas São Paulo/SP: Tel/Fax: (11) 5561-5200  
Fábrica Piracicaba/SP: Tel/Fax: (19) 3423-3496  
vendas@domel.com.br  
www.domel.com.br

SAC: 0800 770 2462