



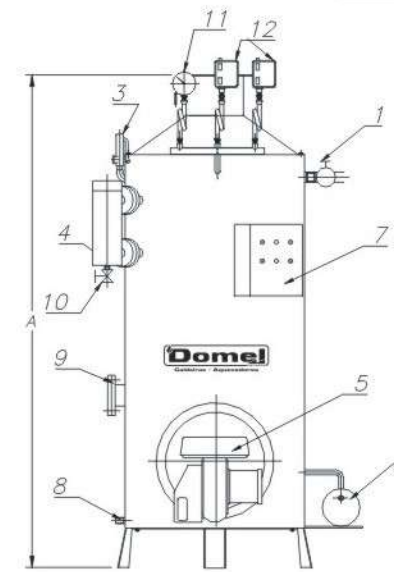
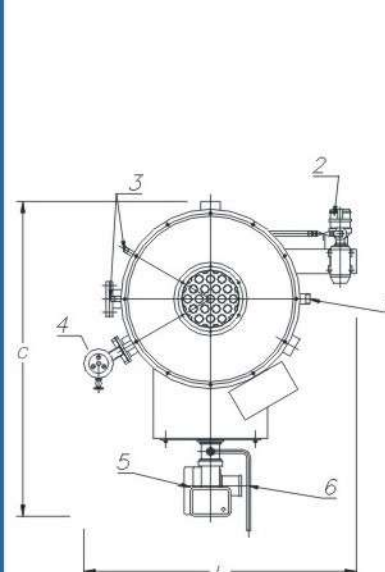
Foto meramente ilustrativa

**Caldeira vertical flamotubular a óleo ou gás
(Geradora de Vapor)**



Telefone: (11) 5561-5200

Caldeira vertical flamotubular modelo VSV para queima de óleo ou gás



- 1 – Válvula Globo – Saída de Vapor.
- 2 – Bomba de Alimentação de Água.
- 3 – Duas Válvulas de Segurança com alavanca.
- 4 – Garrafa de controle e indicação de Nível.
- 5 – Queimador Mecânico com visor de chama.
- 6 – Admissão de combustível com Solenóides.
- 7 – Painel Elétrico de Comando.
- 8 – Válvula de Descarga de Fundo.
- 9 – Vigia de Inspeção.
- 10 – Dreno da garrafa de nível com válvula.
- 11 – Manômetro.
- 12 – Dois Pressostatos.

- Forno úmida com uma passagem de gases.
- Combustão mecânica - tiragem forçada.
- Rendimento Térmico 85% (±2%).
- Unidade compacta e completa, facilitando sua instalação.
- Tampa superior removível para facilitar a limpeza do feixe tubular.
- Baixos níveis de emissões.
- Fabricadas em Aço ASTM A-516/60.
- Isolamento térmico adequado, minimizando as perdas de calor para o ambiente.
- Revestimento externo em chapa de aço vermelha, alumínio ou aço inox idável.
- Pressões de trabalho: 8,0 Kgf/cm² - 10 Kgf/cm² - 12 Kgf/cm².
- Com chaminé de até 3 metros de altura, podendo ser montada diretamente na saída de gases.
- Confiabilidade operacional, devido aos sistemas de controle e operação incorporados.
- Projetadas, fabricadas e testadas conforme código ASME I e normas ABNT.

Modelos	Kg vapor/h com água de alimentação à:		Potência Térmica Kcal/hora	Consumos			Dimensões				Peso (Kg)		Carga Elétrica (KW)	Bomba D'Água (CV)	Superfície Aquecimento (m ²)
	20° C	80° C		GLP Kg/h	G. Nat. Nm ³ /h	Diesel Litros/h	A	C	L	Ø chaminé	Vazia	Cheia			
VSV 31	31	34	20.000	2,14	2,50	2,24	1650	1150	1050	200	390	450	3,52	3	1,18
VSV 46	46	51	30.000	3,21	3,75	3,36	1670	1150	1050	200	420	490	3,52	3	1,76
VSV 69	70	77	45.000	4,81	5,63	5,04	1690	1150	1050	200	450	530	3,52	3	2,65
VSV 93	93	103	60.000	6,42	7,51	6,72	1960	1350	1150	250	740	840	3,52	3	3,53
VSV 124	124	137	80.000	8,56	10,01	8,96	2080	1350	1150	250	770	920	3,52	3	4,71
VSV 155	155	171	100.000	10,70	12,52	11,20	2200	1450	1150	250	800	1.000	3,52	3	5,88
VSV 233	233	257	150.000	16,04	18,77	16,81	2460	1640	1350	300	1.100	1.580	3,70	3	8,82
VSV 310	311	343	200.000	21,39	25,03	22,41	2600	1700	1350	300	1.250	1.800	3,70	3	11,76
VSV 495	514	567	330.000	35,29	41,30	36,97	2600	2030	1550	350	1.750	2.380	4,50	4	19,41
VSV 621	623	687	400.000	42,78	50,06	44,82	3230	2360	1650	350	2.320	3.570	4,50	4	23,53

Notas:

- 1 Dados técnicos baseados nos modelos com pressão de trabalho de 8,0 Kgf/cm² (174,5°C).
- 2 PCI (Poder Calorífico Inferior) considerados para os combustíveis:
GLP 11.000 Kcal/Kg - Gás Natural 9.400 Kcal/Nm³ - Óleo Diesel 10.500 Kcal/litro.
- 3 O consumo poderá variar, dependendo do valor do PCI do combustível utilizado.
- 4 Reservamo-nos o direito de alterar as dimensões dos equipamentos, sem prévio aviso e sem prejuízo em seus desempenhos.

Vendas Piracicaba/SP: Tel/Fax: (19) 3423 3300
Vendas São Paulo/SP: Tel/Fax: (11) 5561-5200
Fábrica Piracicaba/SP: Tel/Fax: (19) 3423-3496
vendas@domel.com.br
www.domel.com.br

SAC: 0800 770 2462